

MODELO

6 – DZF – 12 (12Ah/2hr)



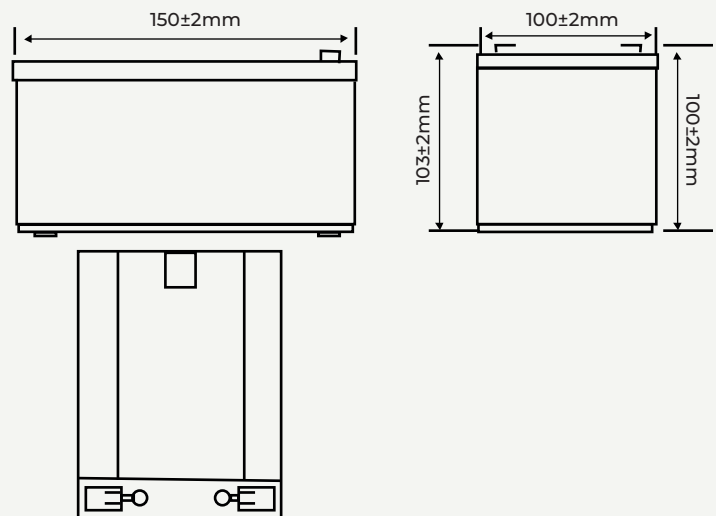
Características

El compuesto de las baterías GreenPoint es un material libre de Cadmio y Arsénico, respetuoso con el medio ambiente.

Su estructura está herméticamente sellada lo cual previene fugas y derramamientos de sus componentes, haciéndola una batería libre de mantenimiento.

Nuestra serie DZF está diseñada para soportar descargas profundas, hecha para el trabajo pesado en un amplio rango de temperaturas. Todas las características de las baterías GreenPoint de la serie DZF la convierten en una excelente opción para aplicaciones de movilidad eléctrica.

Dimensiones exteriores y tipo de terminal



Especificaciones del Producto

Tensión nominal 12V

CAPACIDAD NOMINAL

2 horas (6.00A a 10.5 V) 12Ah

CONVERSIÓN DE CAPACIDAD X HORA

3 horas (4.00A a 10.5V) 13Ah

5 horas (2.40A a 10.5V) 14.5Ah

10 horas (1.20A a 10.5V) 16Ah

20 horas (0.60A a 10.5V) 18Ah

DIMENSIÓN Y PESO

Longitud 150mm±2mm

Ancho 100mm±2mm

Altura 100mm±2mm

Altura total 103mm±2mm

Peso 4.3±0.1 kg

Carcasa ABS

Tasa de auto descarga ≤13mΩ

Resistencia interna 3%/28 días

RANGOS DE TEMPERATURA

Descarga -35°C(-31°F) -50°C(122°F)

Carga -15°C(-5°F) - 40°C(104°F)

Almacenamiento -15°C(-5°F) - 40°C(104°F)

MÉTODOS DE CARGA

Uso flotante 13.5V- 13.8V(25°C), Compensación coeficiente-3mv/célula/°C

Uso de ciclismo 14.7V-4.9V(25°C), Compensación coeficiente-5mv/célula/°C

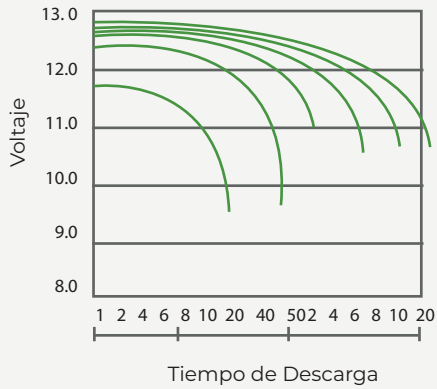
Corriente de carga máxima 2(A)

Aplicaciones: Vehículo eléctrico, energía solar, energía eólica, sistemas de telecomunicaciones, UPS

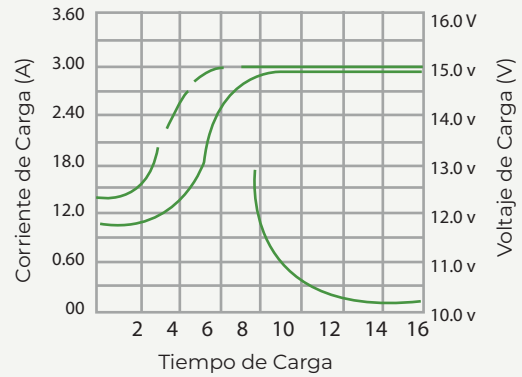
MODELO

6 - DZF - 12 (12Ah/2hr)

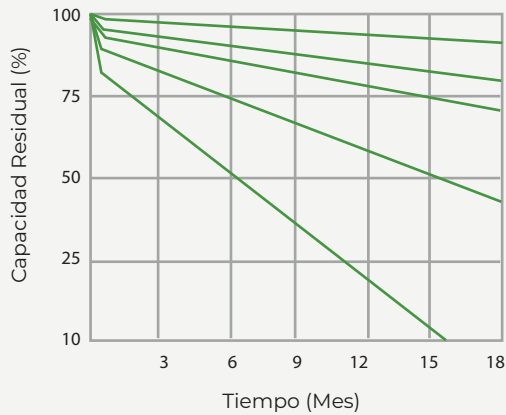
Características de Descarga



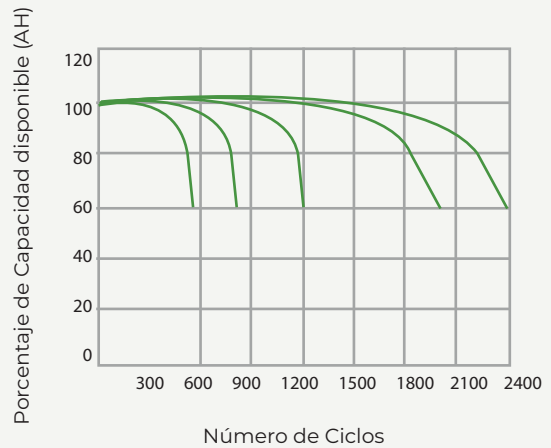
Voltaje constante de carga



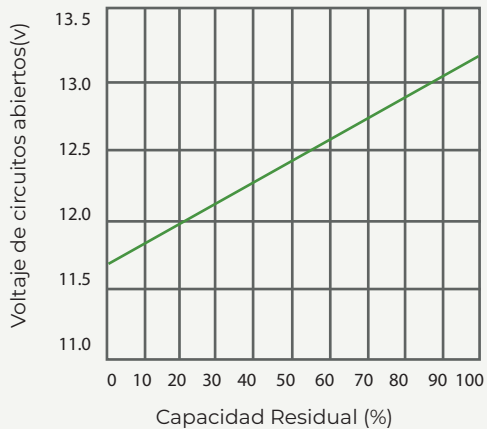
Características de Autodescarga



Ciclo de vida útil



Voltaje en circuitos abiertos y capacidad residual



Curva de carga por etapas

