

BATERÍA EN GEL

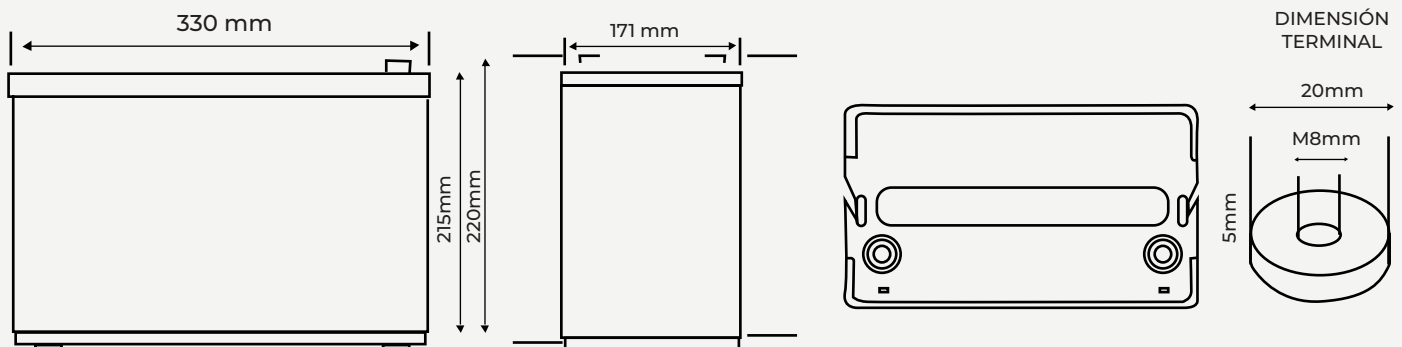
12V - 100 AMPERIOS



Características

La serie CNFJ está diseñada para aplicaciones de carga y descarga cíclicas frecuentes en entornos extremos. Al combinar el electrolito de Nano Gel (recientemente desarrollado) con pasta de alta densidad, la serie CNFJ ofrece una alta eficiencia de recarga incluso en corrientes de carga muy bajas. La estratificación del ácido se reduce en gran medida mediante la adición del Nano Gel, haciendo esta serie adecuada para sistemas de energías renovables.

Dimensiones exteriores y tipo de terminal



BATERÍA EN GEL

12V - 100 AMPERIOS

ESPECIFICACIONES TÉCNICAS

Voltaje nominal (V)	12 (6 Celda por unidad)
Capacidad nominal (25°C)	100Ah capacidad, 10A descarga
Dimesiones	L330mm x W171mm x H220mm
Peso	28.6 Kg
Tipo de teminal	Terminal de cobre hembra tipo M6
Resistencia interna	Aproximadamente 5mΩ (Totalmente cargado @ 25°C)
Maxima corriente de carga	25.0A
Maxima corriente de descarga	800A
Auto descarga	Aproximadamente 4% por mes @ 25°C
Temperatura ambiente	Descarga: -25~65°C Carga: -25~60°C Almacenamiento: -25~45°C
Tensión de carga flotante	14.4 ~ 14.7V @ 25°C
Igualar y usar el ciclo de carga de voltaje	13.5 ~ 13.8V @25°C
Material del contenedor	ABS (UL94-V0 optional)

BATERÍA EN GEL

12V - 100 AMPERIOS

Características de Corriente Constante de descarga: Amp (25°C)

F.V/ Tiempo	30 Min	1h	2h	3h	4h	5h	8h	10h	20h
1.70V	254	159	95.2	69.2	55.2	46.0	31.3	25.9	13.6
1.75V	245	156	93.5	68.1	54.6	45.4	30.9	25.5	13.4
1.80V	234	151	91.5	66.8	53.3	44.4	30.2	25.0	13.1
1.85V	221	144	88.0	64.6	51.8	43.3	29.5	24.4	12.8

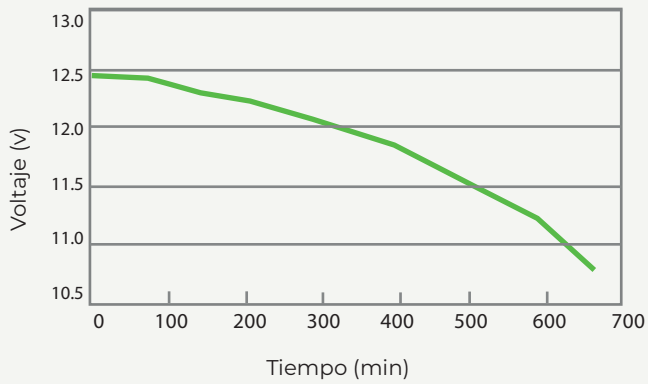
Características de Corriente Constante de descarga: W/Cell(25°C)

F.V/ Tiempo	30 Min	1h	2h	3h	4h	5h	8h	10h	20h
1.70V	475	300	181	132	105	88.9	61.0	50.6	26.9
1.75V	463	297	180	131	104	88.5	60.6	50.3	26.5
1.80V	446	289	177	130	102	87.1	59.7	49.7	26.2
1.85V	425	280	172	127	100	85.7	58.8	48.7	25.8

PARAMETROS DE CAPACIDAD DE CARGA A LARGO PLAZO

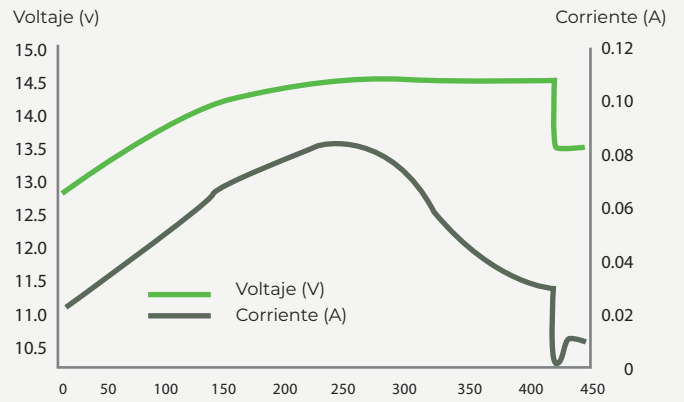
Capacidad	C ₂₄ (Ah)	C ₄₆ (Ah)	C ₇₂ (Ah)	C ₁₀₀ (Ah)	C ₁₂₀ (Ah)
6-CNFJ-100	106	112	115	121	125
Voltaje Final	1.85V				

Características

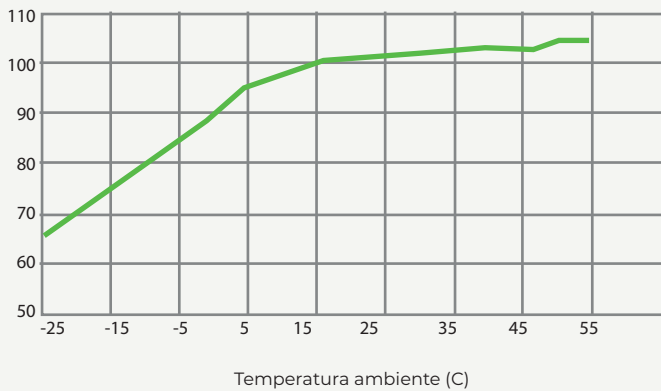


10 hrs
Curva de Descarga

Curva de carga

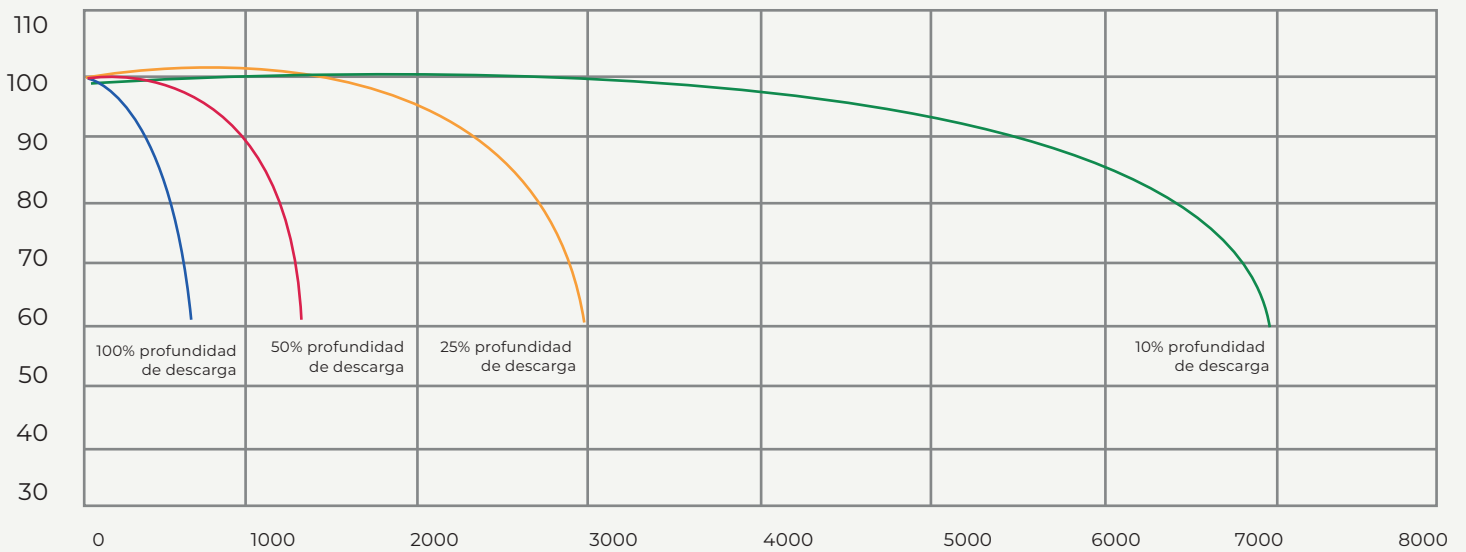


Capacity maintenance (%)



Relación de capacidad efectiva
y temperatura
(La batería puede funcionar
en un rango de -30 C - 55C)

La relación entre la profundidad de descarga de la batería y el ciclo de vida



Todas nuestras baterías en gel cuentan con
1 año de garantía por defecto de fábrica

POLÍTICAS DE GARANTÍAS

Para mejorar la calidad y desempeño de nuestros productos tenga en cuenta las siguientes condiciones en la cuales NO es posible efectuar ningún tipo de garantía

- Incorrecta utilización o manipulación de la batería es decir, baterías sopladas y golpeadas.
- Solicitud de garantía fuera de la fecha establecida en la compra del producto
- Baterías modificadas, sobre cargadas o reparadas por el cliente o personal no autorizado