

BATERÍA EN GEL

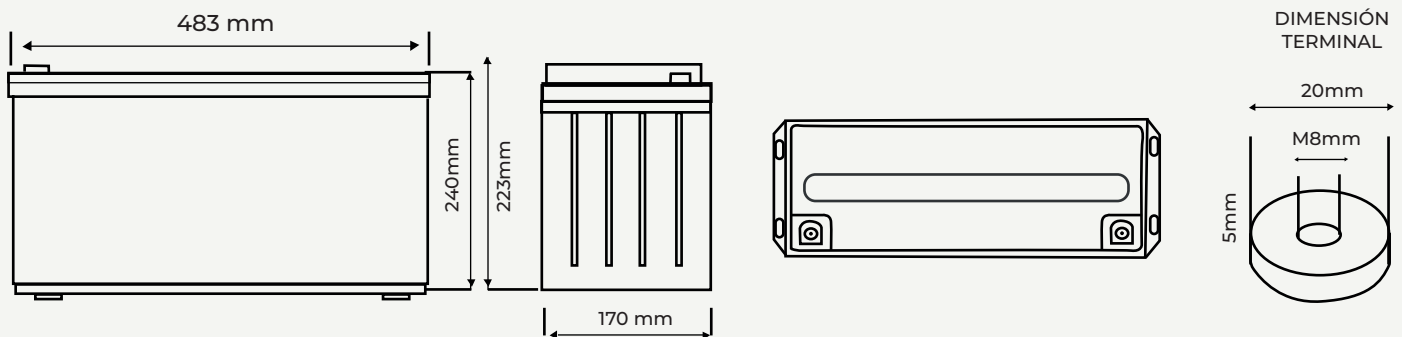
12V - 150 AMPERIOS



Características

La serie CNFJ está diseñada para aplicaciones de carga y descarga cíclicas frecuentes en entornos extremos. Al combinar el electrolito de Nano Gel (recientemente desarrollado) con pasta de alta densidad, la serie CNFJ ofrece una alta eficiencia de recarga incluso en corrientes de carga muy bajas. La estratificación del ácido se reduce en gran medida mediante la adición del Nano Gel, haciendo esta serie adecuada para sistemas de energías renovables.

Dimensiones exteriores y tipo de terminal



BATERÍA EN GEL

12V - 150 AMPERIOS

ESPECIFICACIONES TÉCNICAS

Voltaje nominal (V)	12 (6 Celda por unidad)
Capacidad nominal (25°C)	150Ah capacidad, 15.0A descarga
Dimensiones	L483mm x W170mm x H240mm
Peso	42.8 Kg
Tipo de terminal	Terminal de cobre hembra tipo M8
Resistencia interna	Aproximadamente 4.5mΩ (Totalmente cargado @ 25°C)
Maxima corriente de carga	27.5 A
Maxima corriente de descarga	1200 A
Auto descarga	Aproximadamente 4% por mes @ 25°C
Temperatura ambiente	Descarga: -25~65°C Carga: -25~60°C Almacenamiento: -25~45°C
Tensión de carga flotante	14.4 ~ 14.7V @ 25°C
Igualar y usar el ciclo de carga de voltaje	13.5 ~ 13.8V @25°C
Material del contenedor	ABS (UL94-V0 optional)

BATERÍA EN GEL

12V -150 AMPERIOS

Características de Corriente Constante de descarga: Amp (25°C)

F.V/ Tiempo	30 Min	1h	2h	3h	4h	5h	8h	10h	20h
1.70V	155	96.4	57.1	41.5	33.1	27.6	18.8	15.5	8.18
1.75V	150	94.5	56.1	40.9	32.7	27.3	18.5	15.3	8.03
1.80V	143	91.4	54.9	40.1	32.0	26.6	18.1	15.0	7.87
1.85V	135	87.4	52.8	38.8	31.1	26.0	17.7	14.6	7.69

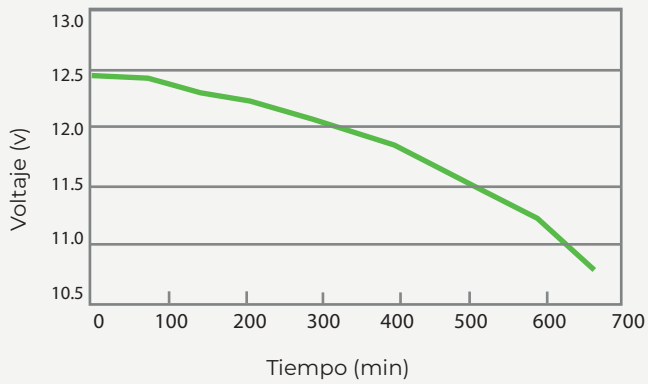
Características de Corriente Constante de descarga: W/Cell(25°C)

F.V/ Tiempo	30 Min	1h	2h	3h	4h	5h	8h	10h	20h
1.70V	291	182	109	79.4	63.6	53.3	36.6	30.4	16.1
1.75V	283	180	108	78.8	63.4	53.1	36.4	30.2	15.9
1.80V	273	175	106	78.0	62.5	52.2	35.8	29.8	15.7
1.85V	260	170	103	76.1	61.2	51.4	35.3	29.2	15.5

PARAMETROS DE CAPACIDAD DE CARGA A LARGO PLAZO

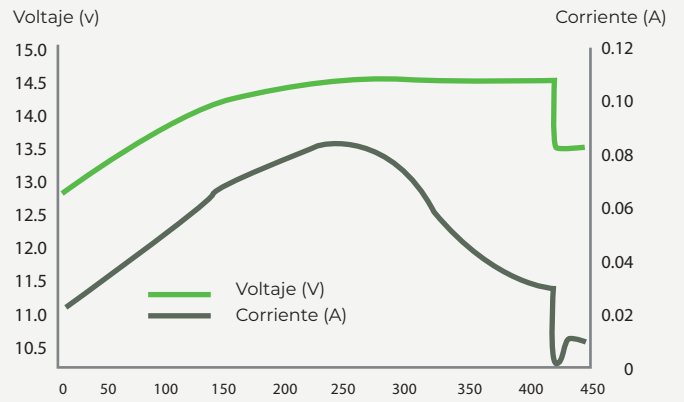
Capacidad	C_{24} (Ah)	C_{46} (Ah)	C_{72} (Ah)	C_{100} (Ah)	C_{120} (Ah)
6-CNFJ-150	159	168	172	180	186
Voltaje Final	1.85V				

Características

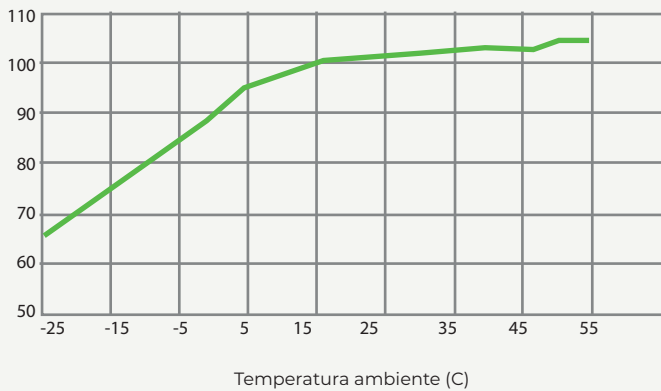


10 hrs
Curva de Descarga

Curva de carga

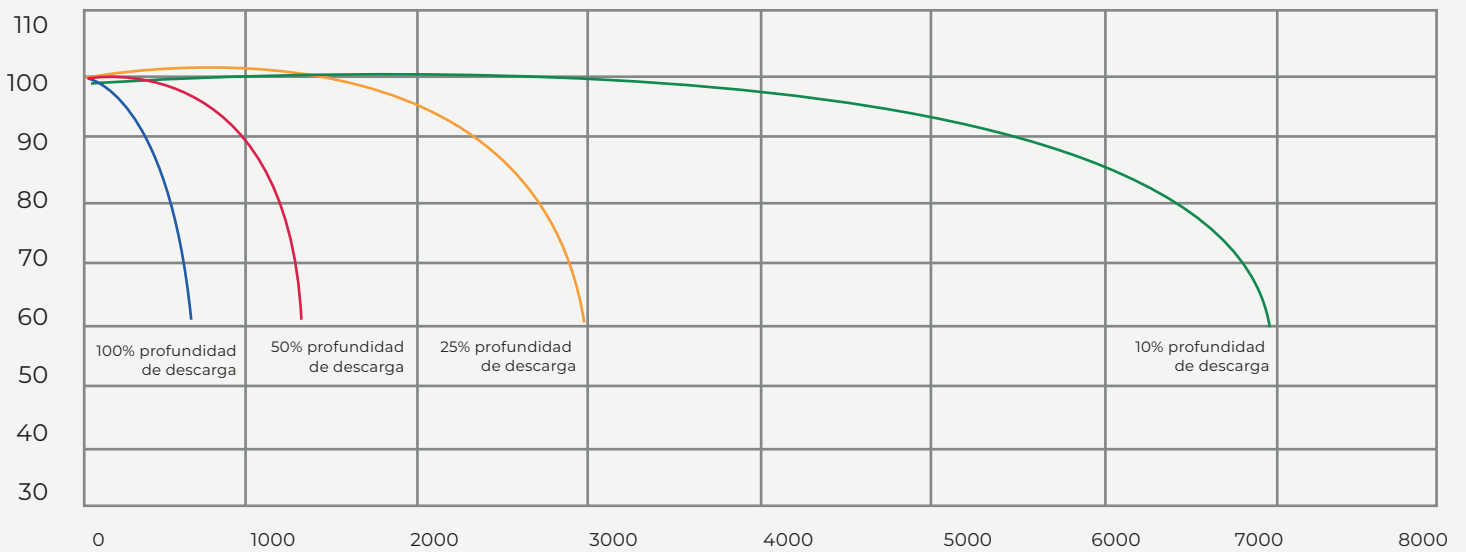


Capacity maintenance (%)



Relación de capacidad efectiva
y temperatura
(La batería puede funcionar
en un rango de -30 C - 55C)

La relación entre la profundidad de descarga de la batería y el ciclo de vida



Todas nuestras baterías en gel cuentan con
1 año de garantía por defecto de fábrica

POLÍTICAS DE GARANTÍAS

Para mejorar la calidad y desempeño de nuestros productos tenga en cuenta las siguientes condiciones en la cuales NO es posible efectuar ningún tipo de garantía

- Incorrecta utilización o manipulación de la batería es decir, baterías sopladas y golpeadas.
- Solicitud de garantía fuera de la fecha establecida en la compra del producto
- Baterías modificadas, sobre cargadas o reparadas por el cliente o personal no autorizado